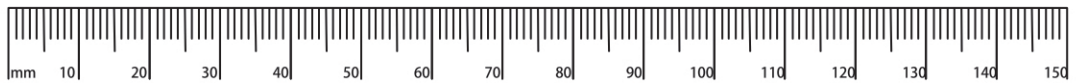





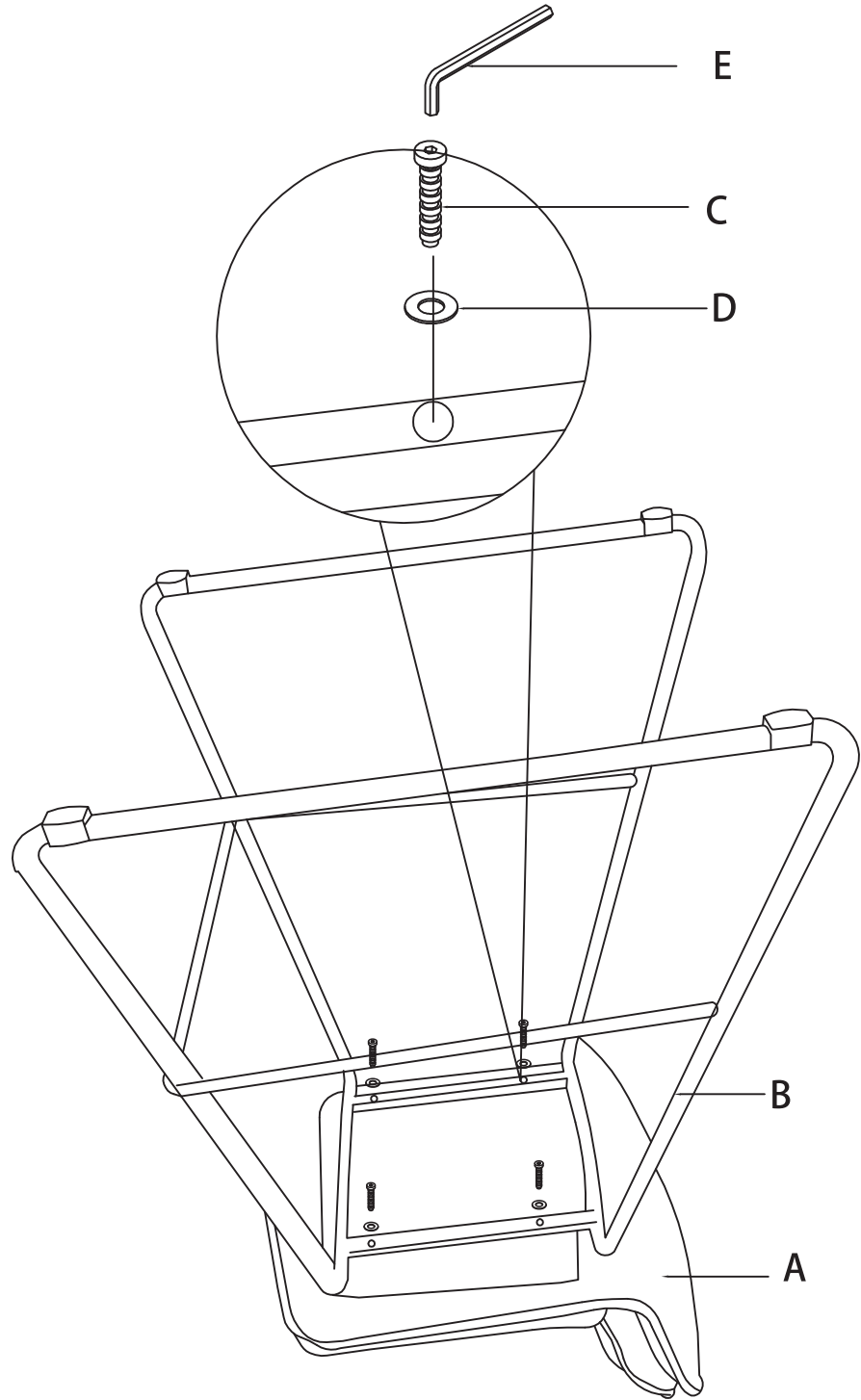
2-1



|   |    |
|---|----|
| C   | X4 |
|  |    |
| M6*35   |    |

|   |    |
|---|----|
| D   | X4 |
|  |    |
| M6*16*1.5   |    |

|   |    |
|---|----|
| E   | X1 |
|  |    |
| M5  |    |



2-2

